

GPS Tracker 303G 2G y 3G

MANUAL DE CONFIGURACION BASICA



Aviso importante: TELCEL ESTA BLOQUEANDO LOS SMS CON CONTENIDO DE LINKS, por lo que ningún gps esta regresando ubicación vía SMS, solo se puede ver la localización por plataforma. Los comandos que el GPS regresa como OK! No tienen links y por eso si se regresa la respuesta, por lo que no se verán afectados

comandos como los de corte de corriente. – Esta situación es ajena a nosotros puede ser permanente o intermitente, solo queda esperar a que Telcel vuelva a reactivar los sms con links, mientras tanto puede usar su equipo 100% mediante la plataforma. Puede comunicarse con Telcel para preguntar mas información.

IMPORTANTE: Verifique que la tarjeta SIM que usara tiene saldo y datos activos, para tal cosa insértela en un celular, apague el Wifi y verifique que realmente tiene datos. TAMBIEN SERA NECESARIO LLAMAR AL *264 PARA QUE LA LINEA TELEFONICA QUEDE HABILITADA) Antes de empezar a configurar su GPS, asegúrese de haber activado el SIM con \$50 de saldo y probar en un celular que le entren y salgan llamadas, así como mensajes de texto. Asi mismo debera verificar que el sim le permita navegar por internet.

1.- -Abra la cubierta de su GPS, inserte su SIM compatible con la red GSM/GPRS en la ranura indicada, asegúrese de que este colocado de manera correcta. Y que sea el sim del tamaño adecuado, ya que muchas veces suelen colocar el nano sim en una ranura para el tamaño de sim completo

Mueva el switch interno a la posición de ON.

2.- Situé el GPS al aire libre donde no estorbe ningún techo loza o lamina, colocar el GPS en una azotea por ejemplo ayuda mucho para que tome la señal correctamente.

3.- Espere aprox. 5 minutos y llame por teléfono al GPS (marque al número del sim que le inserto) en automático le responderá el msj con un link de Google Maps en donde indica la ubicación del GPS.

CONFIGURACION Y ACTIVACIÓN EN LA PLATAFORMA

Mande el comando de configuración de APN: (este se envía por msj de texto, en destinatario deberá ir el número telefónico del GPS y en cuerpo de texto ira el siguiente comando:

apn123456 internet.itelcel.com

Mande el comando **check123456**, para asegurarse que el APN haya quedado configurado, se verá de color azul o subrayado y tendrá que decir: **internet.itelcel.com**

posterior a este mensaje manda el comando:

gprs123456.

También será necesario configurar la dirección IP del GPS, deberá enviar el siguiente comando:

adminip123456 04.gpstrackerxy.com 9000

si este comando no le activa el GPS en la plataforma intente con este otro:

adminip123456 67.229.77.202 9000

Una vez configurados estos parámetros ingrese a <http://www.gpstrackerxy.com/> encontrará una serie de opciones del 1 al 4 que llevan por nombre "servidor", o «server».

Seleccione "server 4".

Deberá registrarse para ingresar a la plataforma; seleccione la opción que dice "REGISTRO" le desplegará otra página en donde colocará los siguientes datos:

ID USUARIO: Aquí colocará un nombre de usuario que le agrade para iniciar sesión, puede ser el que sea, como ejemplo: "Lolita18"

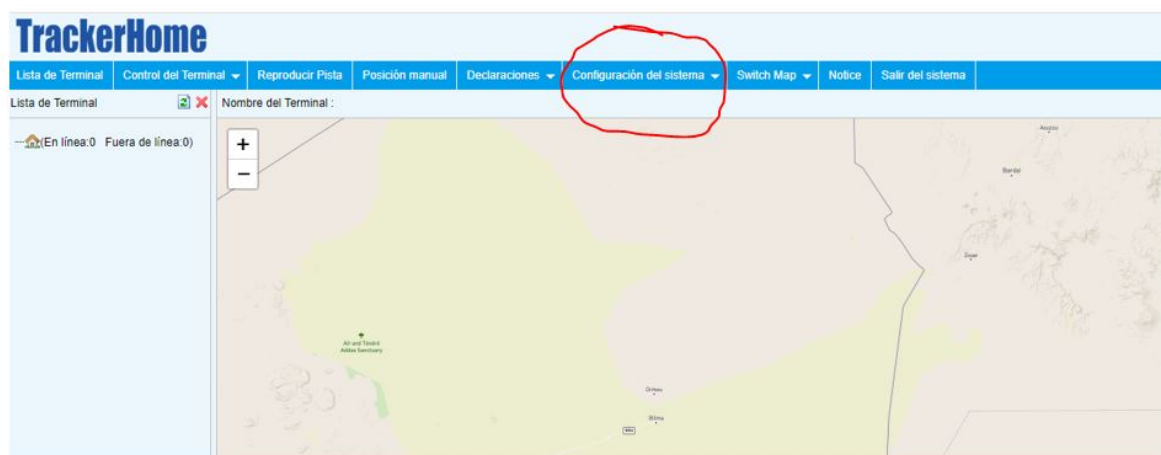
CONTRASEÑA: Esta la inventará usted, puede ser cual sea que le guste. (Es importante que sepa que si pierde su contraseña o datos de inicio de sesión, nosotros no podremos recuperarlos, por tanto se recomienda se guarden muy muy bien).

IMEI DE TERMINAL: (Aquí pondrá el imei del GPS que

regularmente comienza con **863840** y viene pegado en una etiqueta en el GPS, en una de sus laterales, también lo puede obtener enviado el comando **"imei123456"** al número telefónico del GPS; El GPS le responderá una serie de dígitos (son 15) estos corresponden al número imei del GPS. ES IMPORTANTE QUE SEPA QUE NO VENDEMOS GPS CON OTRA NUMERACIÓN IMEI, TODOS LOS QUE VENDEMOS COMIENZAN CON **863840**

NOTA: ACTUALMENTE LA PLATAFORMA AL MOMENTO DE GUARDAR UN USUARIO ESTA DANDO EL MENSAJE «SAVE FAIL» SINEMBARGO SI ESTA REGISTRANDO LOS DATOS, UNA VEZ QUE LE SALGA ESTA NOTA SERA NECESARIO QUE VAYA NUEVAMENTE AL INCIO DE LA PAGINA «GPSTRACKERXY» SELECCIONE EL «SERVER 4» E INGRESE LOS DATOS FALLIDOS COMO SI FUESE A INICIAR SESION

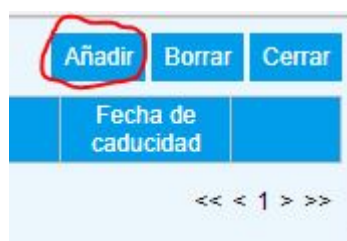
Una vez dentro de la plataforma, en la barra superior le aparece la opción **"configuración del sistema"** como se muestra en la siguiente imagen:



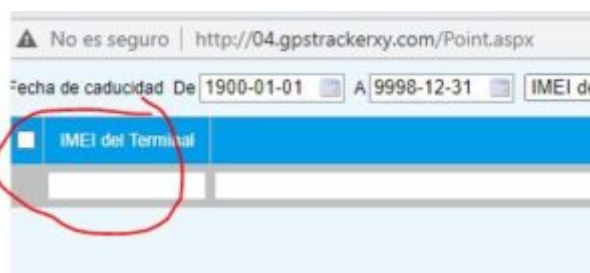
Dele click y seleccione **"administración de terminales"**



en automático le despliega una ventana, la cual del lado izquierdo tiene 3 opciones «añadir, borrar, cerrar» seleccionaremos la opción «añadir»



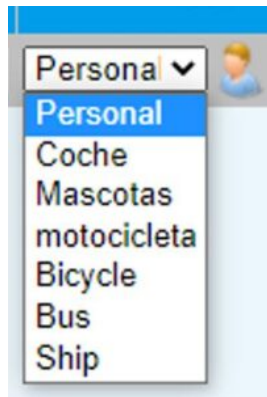
Una vez que selecciona esta opción, en automático le despliega un renglón en gris debajo de la barra azul, en el primer recuadro deberá ingresar el numero imei.



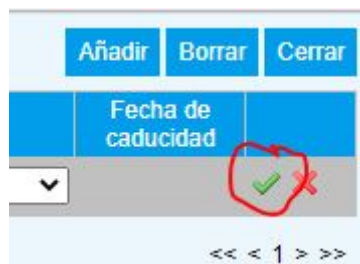
En el renglón de alado deberá poner el nombre para su GPS para así lograr identificar a cada uno de sus GPS.



Posteriormente seleccionamos el símbolo con el que quiere identificar su vehículo:



Finalmente confirmamos nuestro registro seleccionando la palomita verde que esta del lado izquierdo:



iY listo, tendremos registrado con éxito nuestro GPS y nuestra terminal para poder ver nuestro dispositivo en la plataforma!

CONFIGURACION DE APLICACIÓN

Desde PlayStore descargue la aplicación “Tracker Home” también puede escanear el siguiente QR para Android o para iOS



ANDROID

IOS

Debera ingresar en la app los siguientes datos

USER: sera el nombre de usuario que registro en la plataforma web

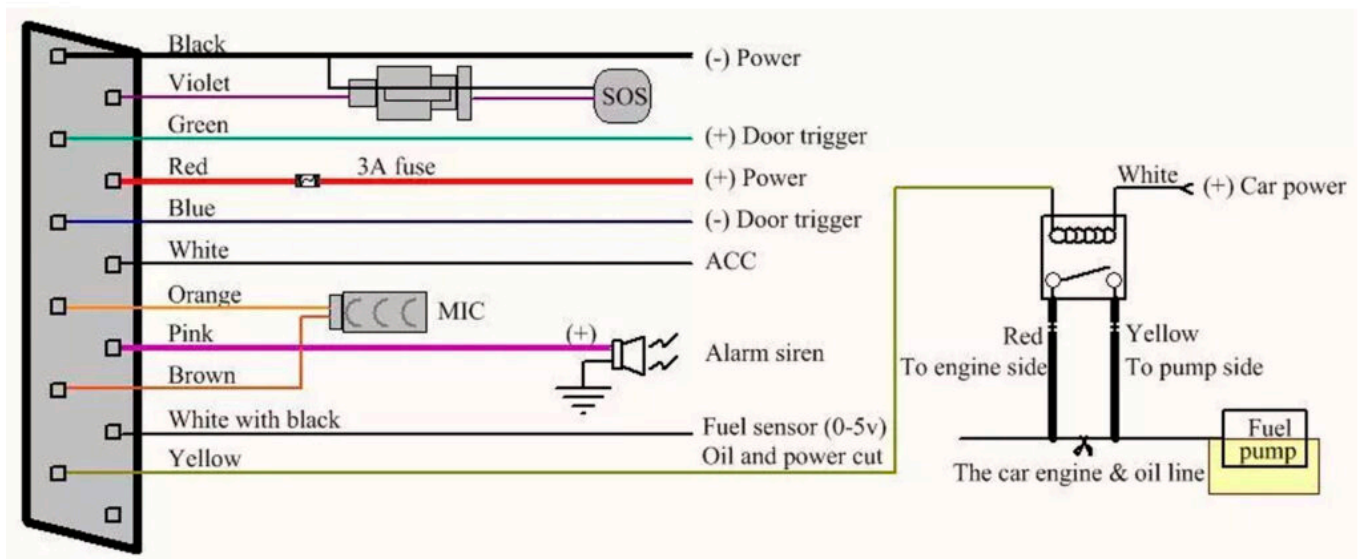
PASSWORD: la contraseña que usted mismo creo en la web

DONDE DICE SELECT SERVICE DEBERA SELECCIONAR EL 4 TAL COMO SE REGISTRO EN LA WEB y dar click en login.

-ES IMPORTANTE QUE SEPA QUE EL REGISTRO EN LA PLATAFORMA SOLO SE PUEDE HACER DESDE UNA PC O DESDE EL NAVEGADOR DE UN CELULAR, SE PUEDE BASAR EN SIGUIENTE LINK PARA HACER SU REGISTRO POR MEDIO DE UN CELULAR:

<https://youtu.be/s30JJ7Zo4-0>

0 puede ir al final de este mismo manual donde se encuentra el video también4.- Deberá conectar el arnés del equipo a su vehículo o motocicleta de acuerdo al siguiente diagrama.



COMANDOS PARA CONFIGURACIÓN DE TU GPS1.- Agregar números administrativos, todas las alertas se enviaran a este número por ejemplo: cuando detecte exceso de velocidad o movimiento le enviaran mensaje a este numero, usted puede almacenar hasta 5 números administrativos.

admin+ password Numero telefonico

ejemplo: admin123456 5543527979

Respuesta: admin ok2.- **Elimina el número administrativo**

noadmin+password Numero telefonico

ejemplo: noadmin123456 5543527970

Respuesta: noadmin ok3.- **activa la alarma de exceso de velocidad (El rango minimo de velocidad sera de 50 kph o sea 050) cuando la velocidad supere lo establecido se enviara**

SMS de alerta al numero administrativo.

speed+password velocidad

ejemplo:speed123456 070

Respuesta: speed ok4.- **Desactiva la alarma de exceso de velocidad**

nospeed+pass word

ejemplo:nospeed123456

Respuesta: nospeed ok5.- **Activa la alarma de movimiento cuando el GPS este en linea y se detecte que el vehículo salió de un radio de 200 metros de donde se activo enviara SMS al usuario administrativo.**

move+password

ejemplo: move123456

respuesta: move ok6.-**Desactiva la alarma de movimiento**

nomove+password

ejemplo:nomove123456

Respuesta:nomove ok7.- **Activar micrófono**

monitor+password

ejemplo:monitor123456

Respuesta:monitor ok

Cuando el GPS responda «monitor ok» llámele al GPS, en automático le enlazara con el micrófono del GPS.8.- Desactivar micrófono

tracker+password

ejemplo:tracker123456

Respuesta:tracker ok

-ES IMPORTANTE QUE SEPA QUE NO PUEDE USAR EL MICROFONO Y RASTREAR EL GPS POR MSJ DE TEXTO, EN CASO DE NECESITAR HACER ESTO, PUEDE RASTREAR EL GPS DESDE LA APP O DESDE LA PC Y USAR EL MICROFONO POR LLAMADA.9.- Restablecimiento de fabrica, restablece los parametros a su estado original de fabrica

reset+password

ejemplo:reset123456

Respuesta: supervisorinstruction setting factory, ok!**10.- Activa alarma de desconexión cuando desconectan el dispositivo o el vehículo o desconectan la batería se envía un SMS al numero administrativo (activada por default)**

Lowbattery+password on

ejemplo:Lowbattery123456 on

Respuesta: Lowbattery ok!**11.-Desactiva alarma de desconexión**

Lowbattery+password off

ejemplo: Lowbattery123456 off

Respuesta:Low battery ok!**12.- Activa alarma de vibración después de permanecer 5 minutos sin movimiento, al detectar un impacto o movimiento o envía un SMS al numero administrativo.**

shock+password

ejemplo:shock123456

Respuesta: shock ok!**13.-Desactiva alarma de vibración**

noshock+password

ejemplo:noshock123456

Respuesta: No shock ok!**14.-Ajuste de hora, pone a tiempo el reloj interno del rastreador**

timezone+password zona horaria

ejemplo: timezone123456 -5 (ojo: el «-5” representa la zona horaria de CDMX si usted es de otro lado deberá investigar en Internet que numero corresponde a su zona horaria»

Respuesta: timezone ok!**15- Reinicio Dispositivo después de 20 seg**

reboot+password

ejemplo:reboot123456

Respuesta: after 20s will reboot ok!

16.-Corte de corriente

comando: stop123456

17.- Restablecer corte de corriente

comando:resume123456**1. Para programar 2 controles remotos del dispositivo GPS, encienda el GPS y presione el SOS 7 veces seguidas y la sirena sonara 2 veces para ingresar al modo de aprendizaje, presione el botón del primer control remoto, la sirena sonará 1 vez, luego presione el botón del segundo control remoto, la sirena suena 2 veces significa que la programación se completó con éxito, puede apagar el dispositivo después de 5 segundos.**



- 2. Para programar 1 control remoto del dispositivo GPS, encienda el GPS y presione el SOS 7 veces seguidas y la sirena suena 2 veces para ingresar al modo de aprendizaje, presione el botón la sirena suena 1 ves**

luego presione el botón y la sirena sonará 2 veces significa programar con éxito. Puede apagar el dispositivo después de 5 segundos.



Preguntas frecuentes

¿Cómo se si ya se le acabo el saldo a mi GPS?

Puede bajar la aplicación de Telcel y emparejar el numero de su GPS con la app, de ese modo podrá estar monitoreando de manera constante el saldo de su GPS.

¿Cuánto le recargo a mi GPS? ¿es saldo normal o es paquete?

R. Debe llamar a Telcel para que le recomienden paquetes mensuales ilimitados o puede preguntar por el servicio amigo optimo plus el cual le ofrece llamadas mensajes y datos ilimitados por \$50, desconocemos si aún exista, pero debe llamara a Telcel para comprobarlo

¿Por que mi GPS se desconecta de la plataforma?

R. El GPS tiene un sistema el cual se encarga de poner al GPS en modo reposo cuando el mismo detecta que no esta siendo usado con fines de ahorrar saldo y batería, en caso de necesitar que se vea en linea nuevamente, puede llamar al GPS o enviar el msj de texto «gprs123456» con esto el GPS se activa de nuevo en la plataforma

¿Por que cuando envié un comando a mi GPS el mismo em responde «psswd fail» ?

R. esto se debe a un error al momento de escribir el comando, deberá verificar que no haya dejado ningún «espacio» antes de escribir el comando, de igual manera deberá verificar que no haya algún espacio al final del comando

videos



www.mundogps.mx

